

Konstrukcje w zależności od pozycji wylotu

Kierunek rotacji

Jednostopniowe wentylatory promieniowe mają możliwość dwóch kierunków obrotu. Gdy patrzymy na wentylator od strony silnika wyróżniamy rotacje:

GR = zgodnie z ruchem wskazówek zegara [RD] *

GL = przeciwnie do ruchu wskazówek zegara [LG] *

*Oznaczenie [...] EUROVENT

Pozycja wylotu

Położenie konstrukcji wsporczej i kierunek wylotu wskazują figurę wentylatora. Kierunek rotacji i figura wentylatora są zawsze odczytywane z widoku od strony silnika (VDMA 24)

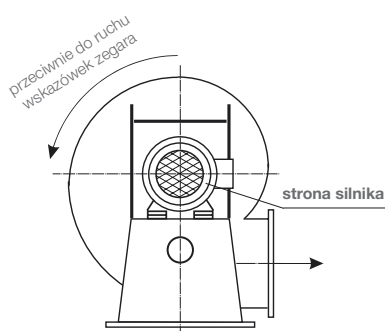


Figura : **GL [LG]**
Widok od strony końca silnika

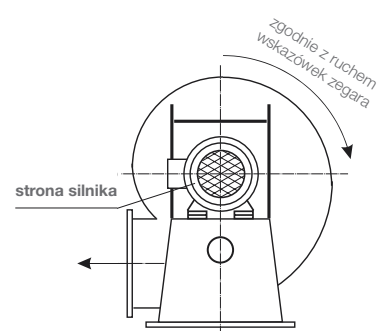


Figura : **GR [RD]**
Widok od strony końca silnika

